

PGDOM

INDUSTRIAL

SPIS TREŚCI

PRZESZKLENIA LOFTOWE

Ścianki loftowe	5
Drzwi zawiasowe	11
Drzwi pivotowe	19
Drzwi przesuwne	25
Drzwi harmonijkowe	33

DANE TECHNICZNE

Przekroje profili	39
Szkło	43
Opcje podziałów	44
Rysunki techniczne	45
Możliwe konfiguracje montażu drzwi	61

PRZESZKLENIA LOFTOWE

System przeszkleń loftowych powstał z myślą o przestrzeniach codziennego życia, gdzie światło odgrywa kluczową rolę.

Dzięki produktom tej serii możemy cieszyć się pięknym designem, prostotą oraz funkcjonalnością w naszym mieszkaniu.

Oprócz zastosowania domowego, przeszklenia loftowe znakomicie prezentują się także w przestrzeniach gastronomicznych, handlowych czy hotelowych.

Różnorodność produktów tej kolekcji pozwala na dobranie idealnego rozwiązania, które z radością wykonamy z dokładnością do każdego milimetra.

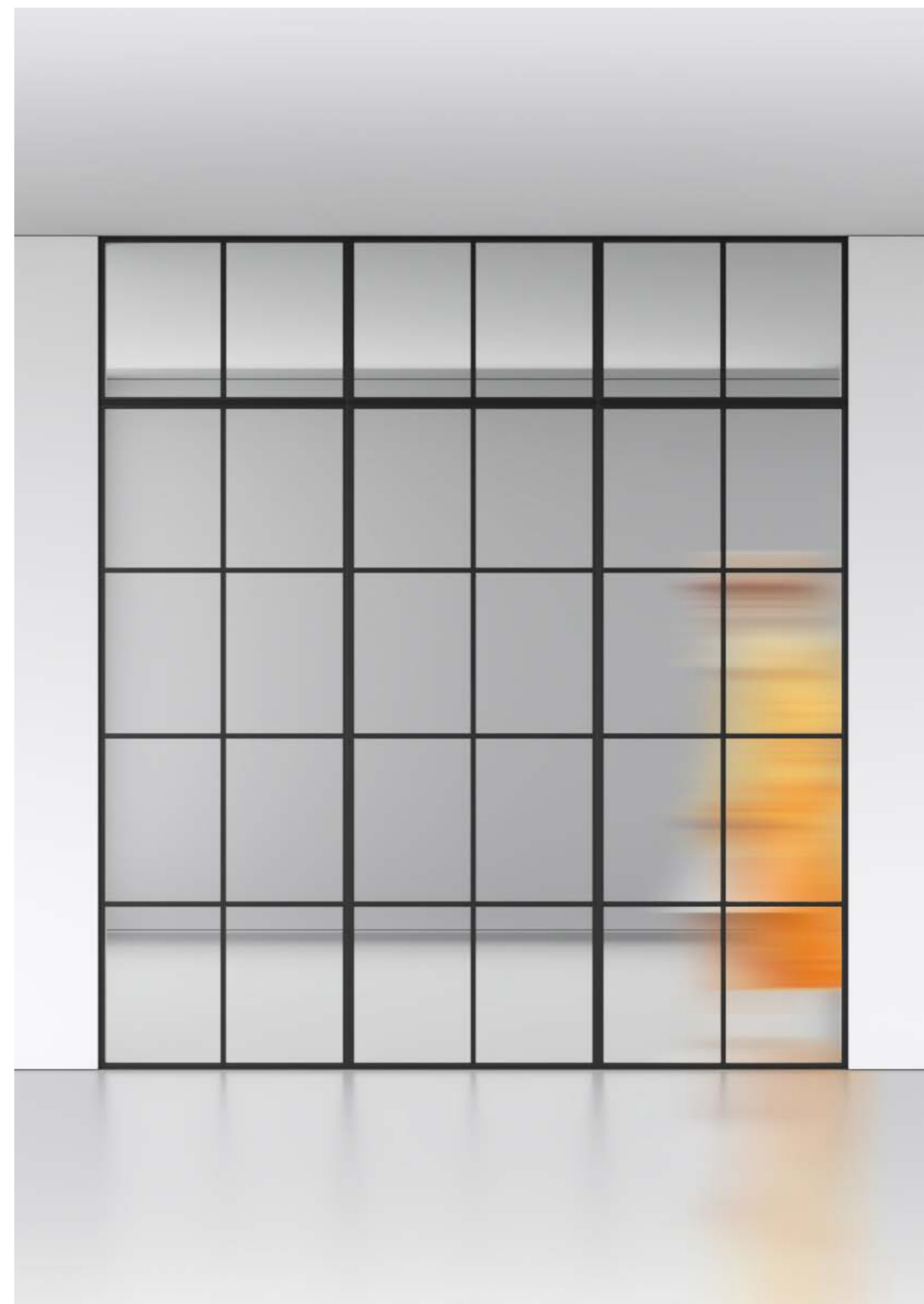
Oferujemy szeroką gamę wysokiej jakości wypełnień szklanych pozwalających na uzyskanie zarówno intymnej przestrzeni, jak również otwartej, pełnej życia i światła.



ŚCIANKI

System ścianek loftowych to połączenie prostoty oraz funkcjonalności. System oferuje szeroką gamę produktów o niemal dowolnych wymiarach. Każdy projekt ścianki może mieć zupełnie inny charakter dzięki możliwości zastosowania różnych grubości profili, wypełnień szklanych oraz podziałów szprosami. Ścianki loftowe są kompatybilne z wszystkimi rodzajami drzwi z tej serii, co pozwala na tworzenie niezliczonych konfiguracji.

Materiały i wykończenie:	stal gorącowałkowana ochronna powłoka cynkowa lakier proszkowy w palecie RAL / malowanie natryskowe
Szerokość czołowa:	profil ramy 20/25/30 mm szprosy konstrukcyjne i symulowane 20/40 mm
Okucie:	stalowy zawias rolkowy
Wypełnienie szklane:	szkło i inne materiały wypełniające do 10 mm
Zamykanie:	pochwyt stały z domykiem na magnes klamka z zamkiem klamka
Wymiary:	maks. szer. x wys. 1000 x 3000 mm
Podziały:	możliwość zastosowania dowolnego rodzaju podziałów
Waga:	30 - 60 kg / 1 m ² oszklonej konstrukcji
Dźwiękoszczelność:	do 30dB (szkło bezpieczne klejone 33.1)
Konfiguracje:	możliwe zastosowanie naświetla
Podziały:	możliwość zastosowania dowolnego podziału szprosami



PROFILE I SZPROSY

Profil 20 mm



Profil szer. 20 mm
Profil kształtowany
Uszczelka EPDM
Szklenie szyb: system zatraskowy
Max. gr. szkła: 6mm

Profil 25 mm



Profil szer. 25 mm
Profil kształtowany
Uszczelka EPDM
Szklenie szyb: system zatraskowy
Max. gr. szkła: 6mm

Profil 30 mm



Profil szer. 30 mm
Profil kształtowany
Uszczelka EPDM
Szklenie szyb: system zatraskowy
Max. gr. szkła: 6mm

Szprosy



Szprosy symulowane 20x10mm



Szprosy konstrukcyjne 20x25mm

Profil szer. 20 mm
Profil prostokątny
Szklenie szyb: system zatraskowy

WYPEŁNIENIE SZKLANE



Szko bezpieczne
gr. 6 - 10 mm



Szko hartowane ESG
gr. 6 - 10 mm



Szko mleczne VSG
gr. 6 - 10 mm



Szko matowe ESG
gr. 6 - 10 mm



Szko przyciemniane
gr. 6 - 10 mm



Szko ryflowane
gr. 6 - 10 mm



Szko zbrojone
gr. 6 - 10 mm



Stalowy kickpanel
gr. 6 mm



DRZWI ZAWIASOWE

Drzwi zawiasowe, dzięki swojej prostocie i elegancji są idealnym rozwiązaniem dla tych, którzy chcą czegoś więcej niż zwykłe drzwi. Dzięki różnym rodzajom szkła do wyboru, drzwi mogą stać się wysublimowanym filtrem dla światła, powodując jego rozproszenie w obydwu pomieszczeniach. W ten sposób drzwi stają się elementem, który wizualnie łączy, a nie dzieli, pozostawiając jednak poczucie bezpieczeństwa.

Materiały i wykończenie:	stal gorącowalcowana ochronna powłoka cynkowa lakier proszkowy w palecie RAL / malowanie natryskowe
Szerokość czołowa:	profil ramy 20/25/30 mm szprosy konstrukcyjne i symulowane 20/40 mm
Okucie:	stalowy zawias rolkowy
Wypełnienie szklane:	szkło i inne materiały wypełniające do 10 mm
Zamykanie:	pochwyt stały z domykiem na magnes klamka z zamkiem klamka
Wymiary:	maks. szer. x wys. 1000 x 3000 mm
Podziały:	możliwość zastosowania dowolnego rodzaju podziałów
Waga:	30 - 60 kg / 1 m ² oszklonej konstrukcji
Dźwiękoszczelność:	do 30dB (szkło bezpieczne klejone 33.1)
System otwierania:	zawias rolkowy
Konfiguracje:	jedno- lub dwuskrzydłowe możliwe zastosowanie paneli bocznych i naświetla
Podziały:	możliwość zastosowania dowolnego podziału szprosami



PROFILE I SZPROSY

Profil 20 mm



Profil 20 mm



Profil 20 mm z ościeżnicą

Profil szer. 20 mm
Profil kształtowany
Uszczelka EPDM
Szklenie szyb: system zatraskowy
Max. gr. szkła: 6mm

Profil 25 mm



Profil 25 mm



Profil 25 mm z ościeżnicą

Profil szer. 25 mm
Profil kształtowany
Uszczelka EPDM
Szklenie szyb: system zatraskowy
Max. gr. szkła: 6mm

Profil 30 mm



Profil 30 mm



Profil 30 mm z ościeżnicą

Profil szer. 30 mm
Profil kształtowany
Uszczelka EPDM
Szklenie szyb: system zatraskowy
Max. gr. szkła: 6mm

Szprosy



Szprosy symulowane 20x10mm



Szprosy konstrukcyjne 20x25mm

Profil szer. 20 mm
Profil prostokątny
Szklenie szyb: system zatraskowy

WYPEŁNIENIE SZKLANE



Szko bezpieczne
gr. 6 - 10 mm



Szko hartowane ESG
gr. 6 - 10 mm



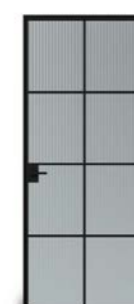
Szko mleczne VSG
gr. 6 - 10 mm



Szko matowe ESG
gr. 6 - 10 mm



Szko przyciemniane
gr. 6 - 10 mm



Szko ryflowane
gr. 6 - 10 mm



Szko zbrojone
gr. 6 - 10 mm



Stalowy kickpanel
gr. 6 mm

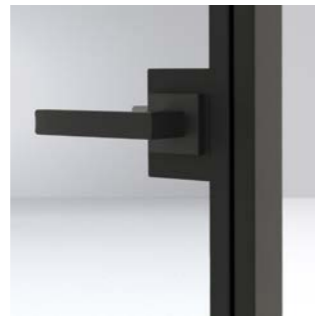
KLAMKI



Klamka okrągła



Klamka okrągła z zamkiem



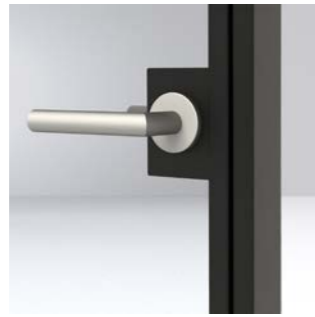
Klamka kwadrat



Klamka kwadrat z zamkiem



Klamka Loft

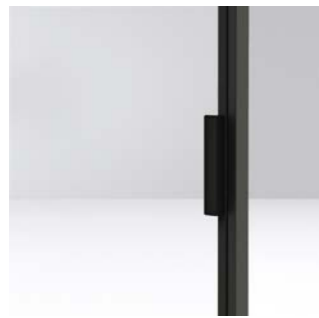


Klamka Inox

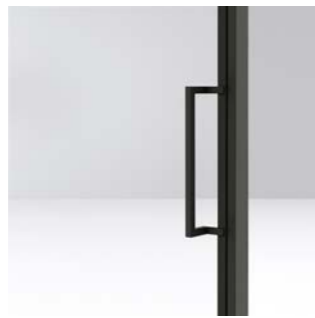


Klamka Inox z zamkiem

POCHWYTY



Pochwyt Standard



Pochwyt Premium mini



Pochwyt Premium



Pochwyt Elite





DRZWI PIVOTOWE

Drzwi pivotowe odznaczają się nie tylko eleganckim wyglądem, ale także doskonałą funkcjonalnością. Dzięki obrotowemu systemowi, który zastępuje tradycyjny zawias, skrzydło drzwi zyskuje nieograniczoną swobodę w otwieraniu w obydwu kierunkach. Brak konieczności zastosowania ościeżnicy powoduje, że system charakteryzuje się dużą lekkością wizualną.

Materiały i wykończenie:	stal gorącowalcowana ochronna powłoka cynkowa lakier proszkowy w palecie RAL / malowanie natryskowe
Szerokość czołowa:	profil ramy 20/25/30 mm szprosy konstrukcyjne i symulowane 20/40 mm
Okucie:	stalowy zawias rolkowy
Wypełnienie szklane:	szkło i inne materiały wypełniające do 10 mm
Zamykanie:	pochwył stały z domykiem na magnes możliwa funkcja samozamykacza automatyczna blokada na poziomie otwarcia 90 stopni
Wymiary:	maks. szer. x wys. 1000 x 3000 mm
Podziały:	możliwość zastosowania dowolnego rodzaju podziałów
Waga:	30 - 60 kg / 1 m ² oszklonej konstrukcji
Dźwiękoszczelność:	do 30dB (szkło bezpieczne klejone 33.1)
System otwierania:	obrotowy system montowany na podłodze i suficie
Zasięg otwarcia:	obustronny - 180 stopni
Konfiguracje:	jedno- lub dwuskrzydłowe możliwe zastosowanie paneli bocznych i naświetla
Podziały:	możliwość zastosowania dowolnego podziału szprosami



PROFILE, SZPROSY I POCHWYTY

Profil 20 mm



Profil górny, dolny 75mm, boczne 35mm
Profil kształtowany
Uszczelka EPDM
Szklenie szyb: system zatrzaskowy
Max. gr. szkła: 6mm

Szprosy symulowane



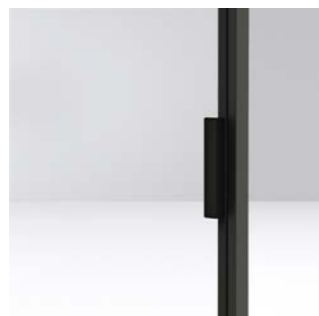
Profil szer. 25 mm
Profil kształtowany
Szklenie szyb: system zatrzaskowy
Max. gr. szkła: 6mm

Szprosy konstrukcyjne



Profil szer. 30 mm
Profil kształtowany
Szklenie szyb: system zatrzaskowy
Max. gr. szkła: 6mm

Pochwyty



Pochwyty Standard



Pochwyty Premium mini



Pochwyty Premium



Pochwyty Elite

WYPEŁNIENIE SZKLANE



Szkło bezpieczne
gr. 6 - 10 mm



Szkło hartowane ESG
gr. 6 - 10 mm



Szkło mleczne VSG
gr. 6 - 10 mm



Szkło matowe ESG
gr. 6 - 10 mm



Szkło przyciemniane
gr. 6 - 10 mm



Szkło ryflowane
gr. 6 - 10 mm



Szkło zbrojone
gr. 6 - 10 mm



Stalowy kickpanel
gr. 6 mm



DRZWI PRZESUWNE

Drzwi przesuwne to rozwiązanie cenione przede wszystkim za jego wysoką funkcjonalność połączoną z pięknym minimalistycznym designem. Możliwość gładkiego otwierania i zamykania skrzydeł drzwi czyni z nich zarówno element łączący pomieszczenia, jak i dzielący je, w zależności od aktualnej potrzeby. System drzwi przesuwnych sprawdza się też doskonale w małych pomieszczeniach, gdzie nie jest możliwe zastosowanie drzwi otwieranych po łuku.

Materiały i wykończenie:	stal gorącowalcowana ochronna powłoka cynkowa lakier proszkowy w palecie RAL / malowanie natryskowe
Szerokość czołowa:	profil ramy 20/25/30 mm szprosy konstrukcyjne i symulowane 20/40 mm
Okucie:	stalowy zawias rolkowy
Wypełnienie szklane:	szkło i inne materiały wypełniające do 10 mm
Zamykanie:	pochwył stały z domykiem na magnes możliwa funkcja otwierania lustrzanego możliwa funkcja cichego domyku
Wymiary:	maks. szer. x wys. 1000 x 3000 mm
Podziały:	możliwość zastosowania dowolnego rodzaju podziałów
Waga:	30 - 60 kg / 1 m ² oszklonej konstrukcji
Dźwiękoszczelność:	do 30dB (szkło bezpieczne klejone 33.1)
Element jezdny:	przewodnica górna
Prowadnica:	górna: widoczna lub ukryta, dolna: schowana w podłodze
Konfiguracje:	jedno- lub dwuskrzydłowe możliwe zastosowanie paneli bocznych oraz naświetla
Podziały:	możliwość zastosowania dowolnego podziału szprosami



PROFILE I SZPROSY

Profil 20 mm



Profil szer. 20 mm
Profil kształtowany
Uszczelka EPDM
Szklenie szyb: system zatraskowy
Max. gr. szkła: 6mm

Profil 25 mm



Profil szer. 25 mm
Profil kształtowany
Uszczelka EPDM
Szklenie szyb: system zatraskowy
Max. gr. szkła: 6mm

Profil 30 mm



Profil szer. 30 mm
Profil kształtowany
Uszczelka EPDM
Szklenie szyb: system zatraskowy
Max. gr. szkła: 6mm

Szprosy



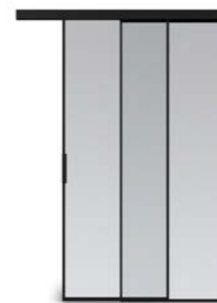
Szprosy symulowane 20x10mm



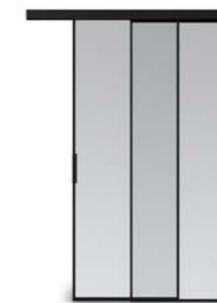
Szprosy konstrukcyjne 20x25mm

Profil szer. 20 mm
Profil prostokątny
Szklenie szyb: listwa przykręcana

WYPEŁNIENIE SZKLANE



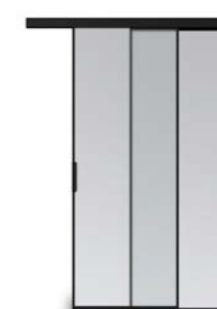
Szko bezpieczne
gr. 6 - 10 mm



Szko hartowane ESG
gr. 6 - 10 mm



Szko mleczne VSG
gr. 6 - 10 mm



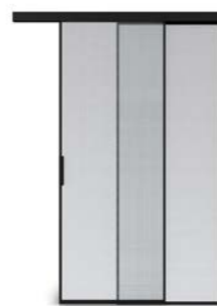
Szko matowe ESG
gr. 6 - 10 mm



Szko przyciemniane
gr. 6 - 10 mm



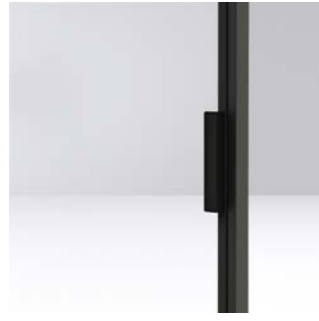
Szko ryflowane
gr. 6 - 10 mm



Szko zbrojone
gr. 6 - 10 mm



Stalowy kickpanel
gr. 6 mm



Pochwyt Standard



Pochwyt Premium mini



Pochwyt Premium



Pochwyt Elite





DRZWI HARMONIJKOWE

Drzwi harmonijkowe to produkt, który pozwala na stworzenie elastycznej przestrzeni. Dzięki bardzo prostemu systemowi składania drzwi, obsługa tego typu przeszkleń jest wyjątkowo prosta i pozwala na szybkie dostosowanie stopnia ich otwarcia do aktualnych potrzeb. Prostota i piękno tego rozwiązania sprawia, że pomieszczenia zyskują na elegancji, a zarazem funkcjonalności.

Profil oraz szprosy:	stal gorącowałkowana ochronna powłoka cynkowa lakier proszkowy w palecie RAL / malowanie natryskowe
Szerokość czołowa:	profil ramy 20/25/30 mm szprosy konstrukcyjne i symulowane 20/40 mm
Okucie:	stalowe zawiasy rolkowe
Wypełnienie szklane:	szkło i inne materiały wypełniające do 10 mm
Zamykanie:	pochwył stały z domykiem na magnes
Wymiary:	maks. szer. x wys. 1000 x 3000 mm
Podziały:	możliwość zastosowania dowolnego rodzaju podziałów
Waga:	30 - 60 kg / 1 m ² oszklonej konstrukcji
Dźwiękoszczelność:	do 30dB (szkło bezpieczne klejone 33.1)
Element jezdny:	górną prowadnicą
Prowadnica:	górną oraz dolną, widoczną lub schowaną w posadzce i suficie
Konfiguracje:	maksymalnie 8 skrzydeł prawych i 8 lewych możliwe zastosowanie paneli bocznych
Podziały:	możliwość zastosowania dowolnego podziału szprosami



PROFILE I SZPROSY

Profil 20 mm



Profil szer. 20 mm
Profil kształtowany
Uszczelka EPDM
Szklenie szyb: listwa przykręcana
Max. gr. szkła: 6mm

Profil 25 mm



Profil szer. 25 mm
Profil kształtowany
Uszczelka EPDM
Szklenie szyb: listwa przykręcana
Max. gr. szkła: 6mm

Profil 30 mm



Profil szer. 30 mm
Profil kształtowany
Uszczelka EPDM
Szklenie szyb: listwa przykręcana
Max. gr. szkła: 6mm

Szprosy



Szprosy symulowane 20x10mm



Szprosy konstrukcyjne 20x25mm

Profil szer. 20 mm
Profil prostokątny
Uszczelka EPDM
Szklenie szyb: listwa przykręcana

WYPEŁNIENIE SZKLANE



Szkoło bezpieczne
gr. 6 - 10 mm



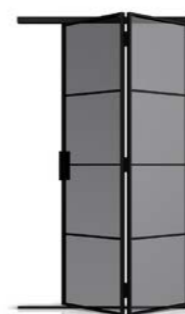
Szkoło hartowane ESG
gr. 6 - 10 mm



Szkoło mleczne VSG
gr. 6 - 10 mm



Szkoło matowe ESG
gr. 6 - 10 mm



Szkoło przyciemniane
gr. 6 - 10 mm



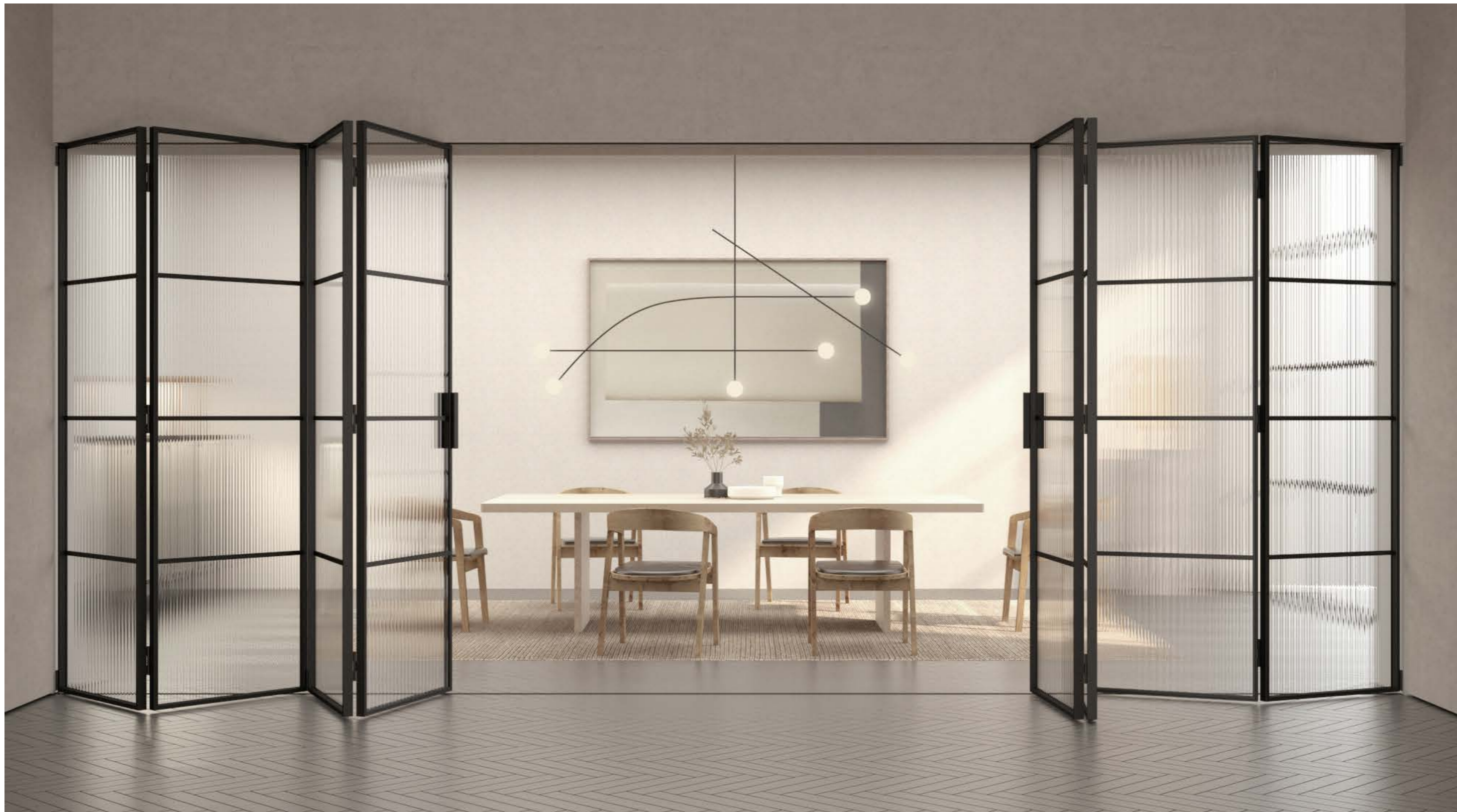
Szkoło ryflowane
gr. 6 - 10 mm



Szkoło zbrojone
gr. 6 - 10 mm



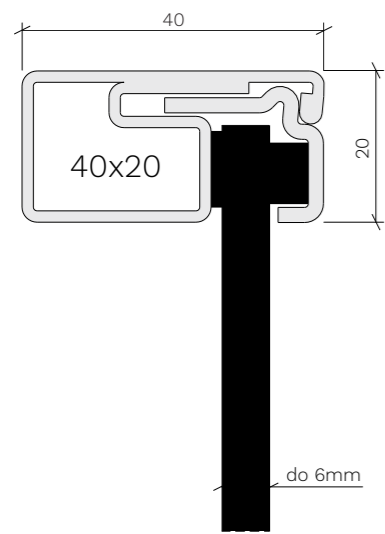
Stalowy kickpanel
gr. 6 mm



DANE TECHNICZNE

PROFIL 20 MM

- Ścianki Drzwi zawiasowe Drzwi przesuwne Drzwi harmonijkowe



Przekrój



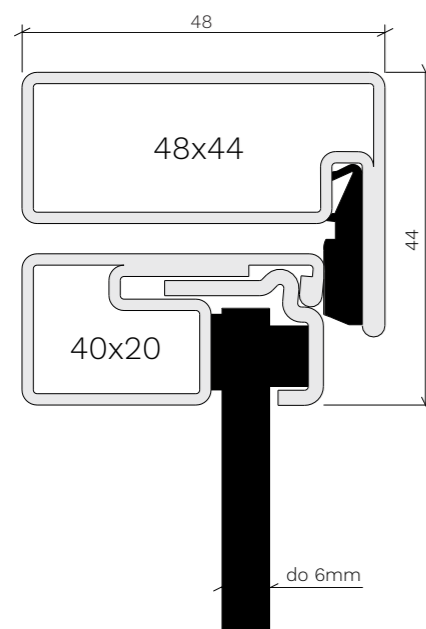
Front



Tył

PROFIL 20 MM + OŚCIEŻNICA

- Drzwi zawiasowe



Przekrój



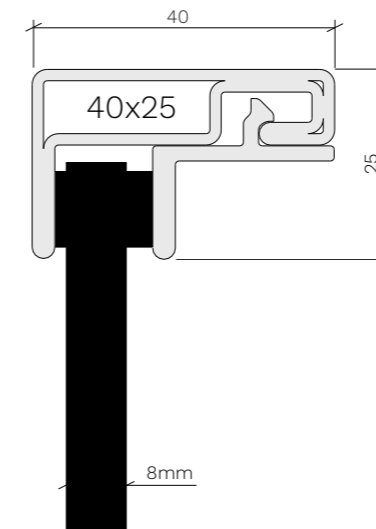
Front



Tył

PROFIL 25 MM

- Ścianki Drzwi zawiasowe Drzwi przesuwne



Przekrój



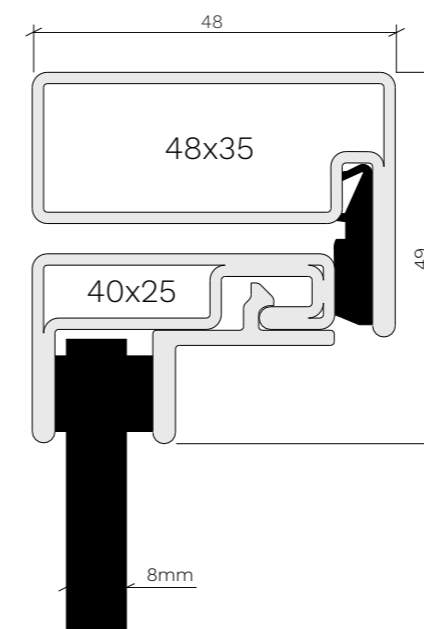
Front



Tył

PROFIL 25 MM + OŚCIEŻNICA

- Drzwi zawiasowe



Przekrój



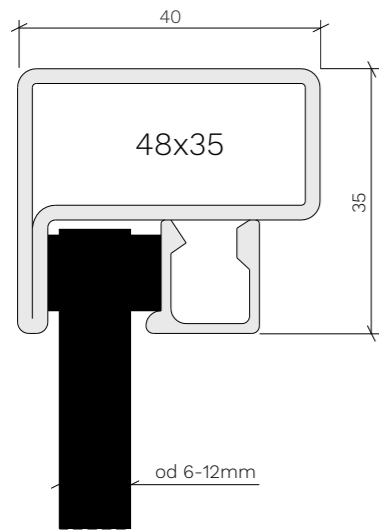
Front



Tył

PROFIL 35 MM

- Ścianki Drzwi zawiasowe Drzwi przesuwne Drzwi harmonijkowe



Przekrój



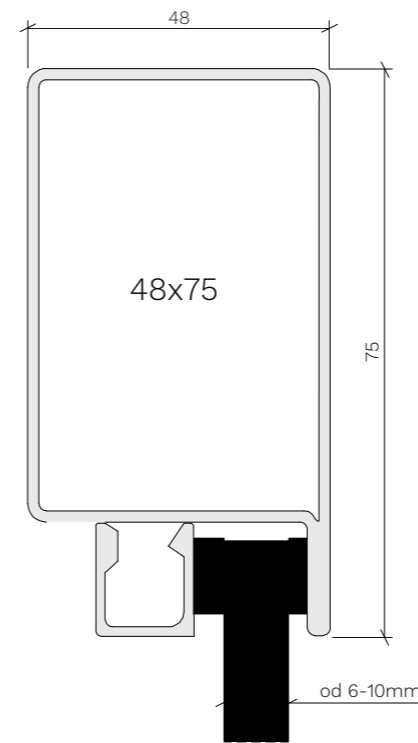
Front



Tył

PROFIL 75 | 35 MM

- Drzwi pivotowe



Przekrój



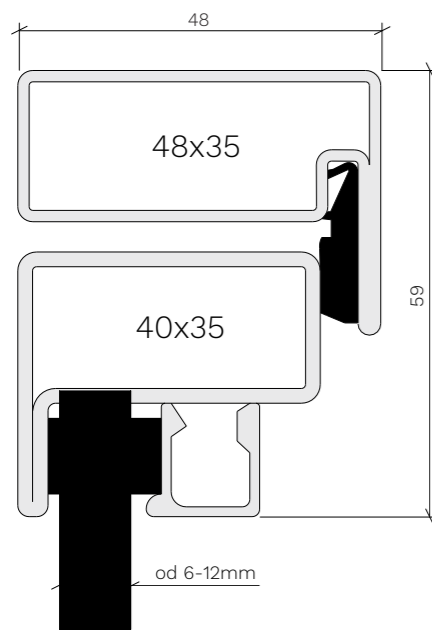
Front



Tył

PROFIL 35 MM + OŚCIEŻNICA

- Drzwi zawiasowe



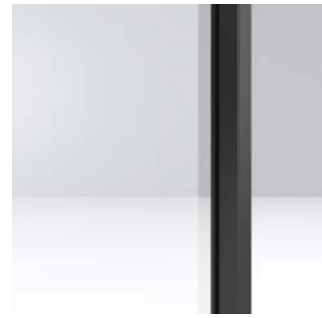
Przekrój



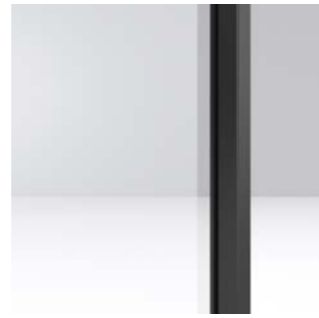
Front



Tył



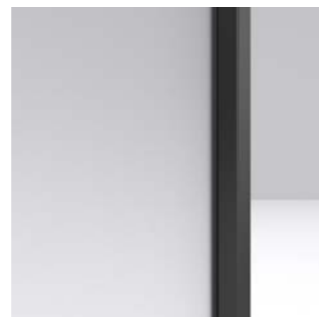
Szkło bezpieczne
gr. 6 - 10 mm



Szkło hartowane ESG
gr. 6 - 10 mm



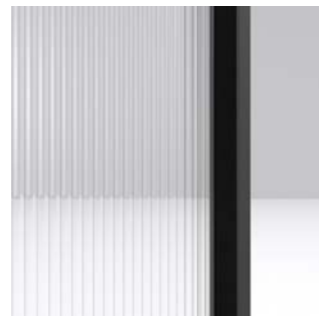
Szkło mleczne VSG
gr. 6 - 10 mm



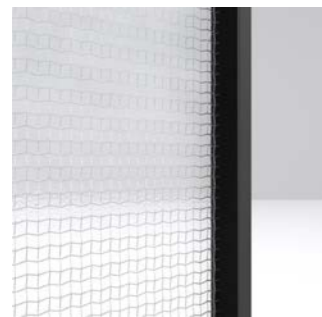
Szkło matowe ESG
gr. 6 - 10 mm



Szkło przyciemniane
gr. 6 - 10 mm



Szkło ryflowane
gr. 6 - 10 mm



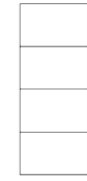
Szkło zbrojone
gr. 6 - 10 mm



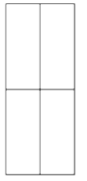
0/1



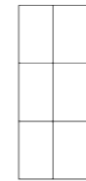
0/2



0/3



1/1



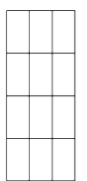
1/2



1/3



2/2



3/2



A1



A2



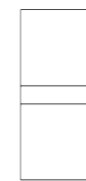
A3



A4



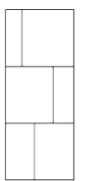
A5



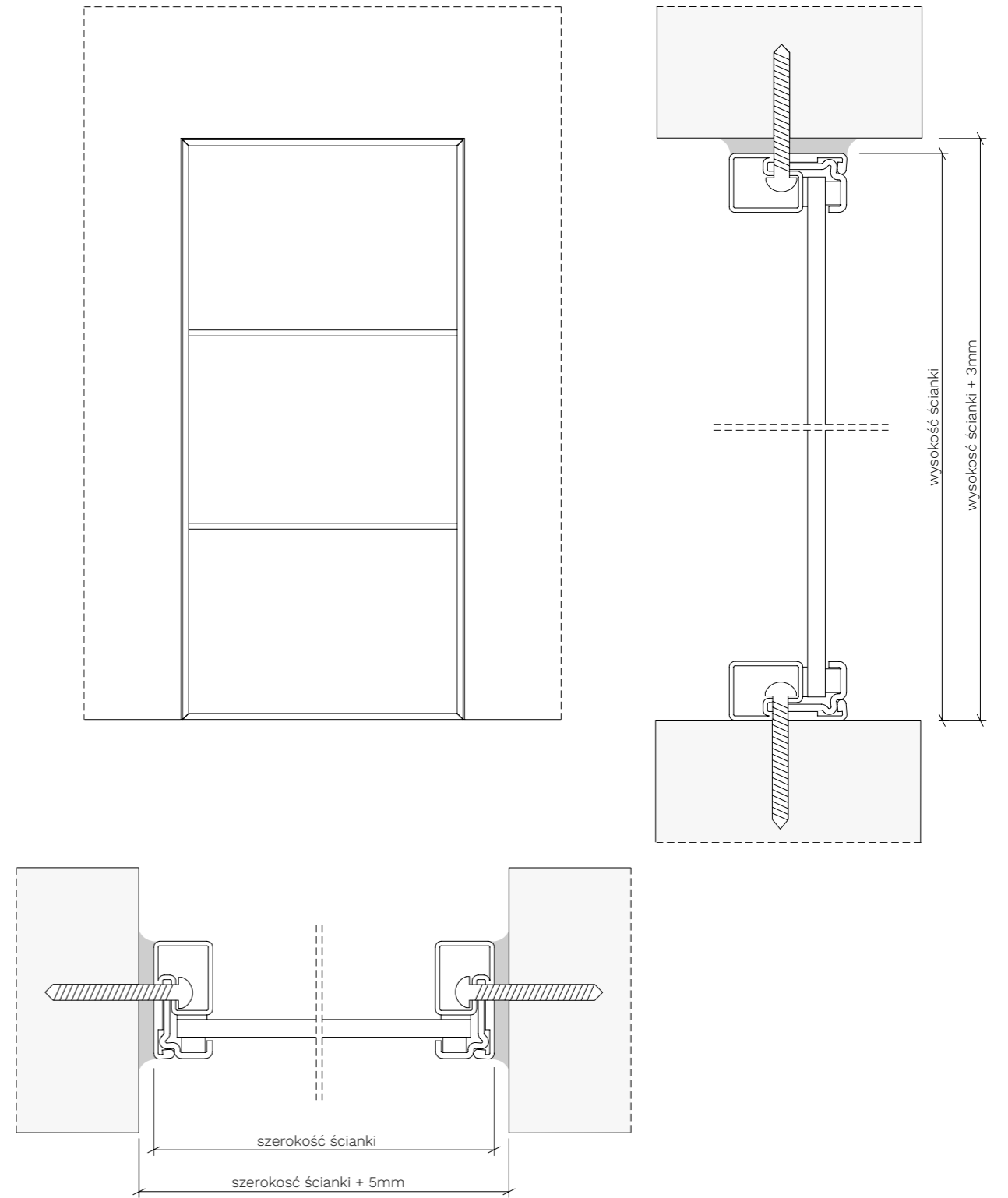
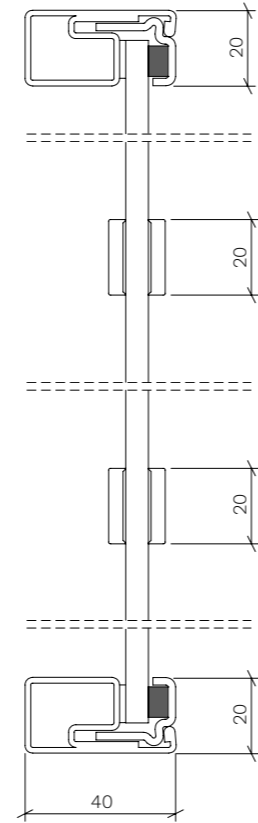
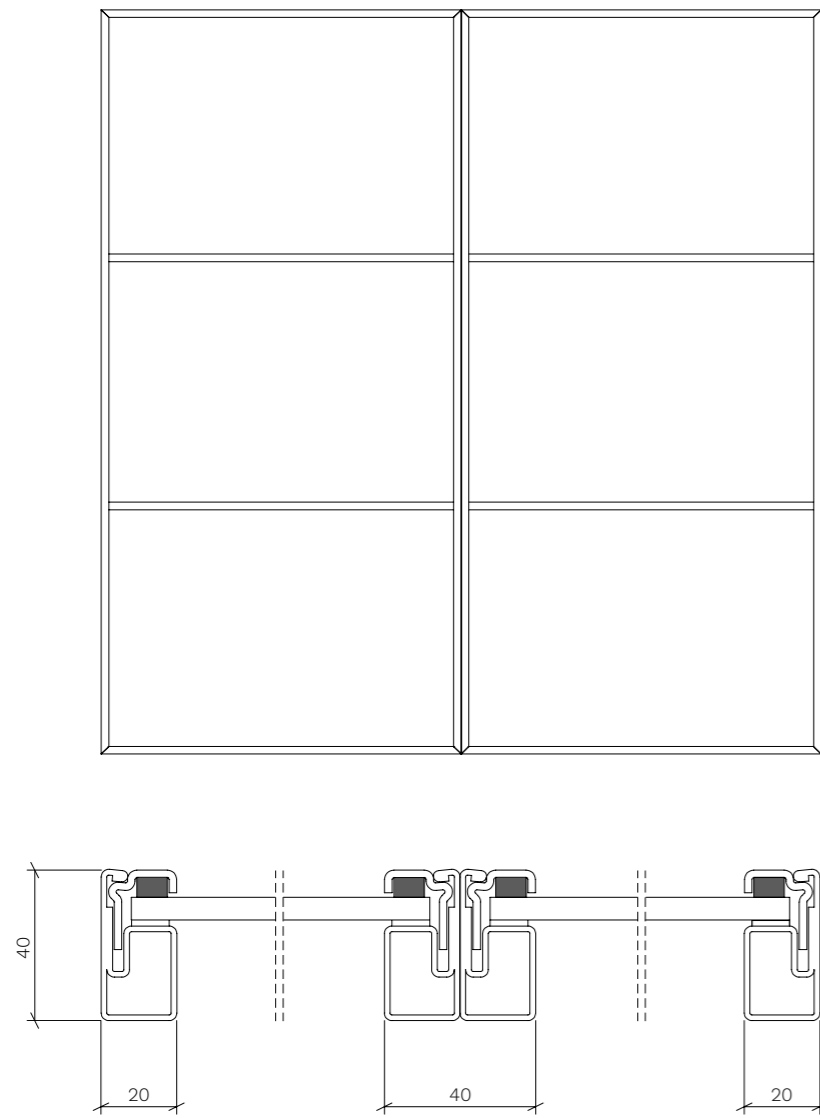
A6

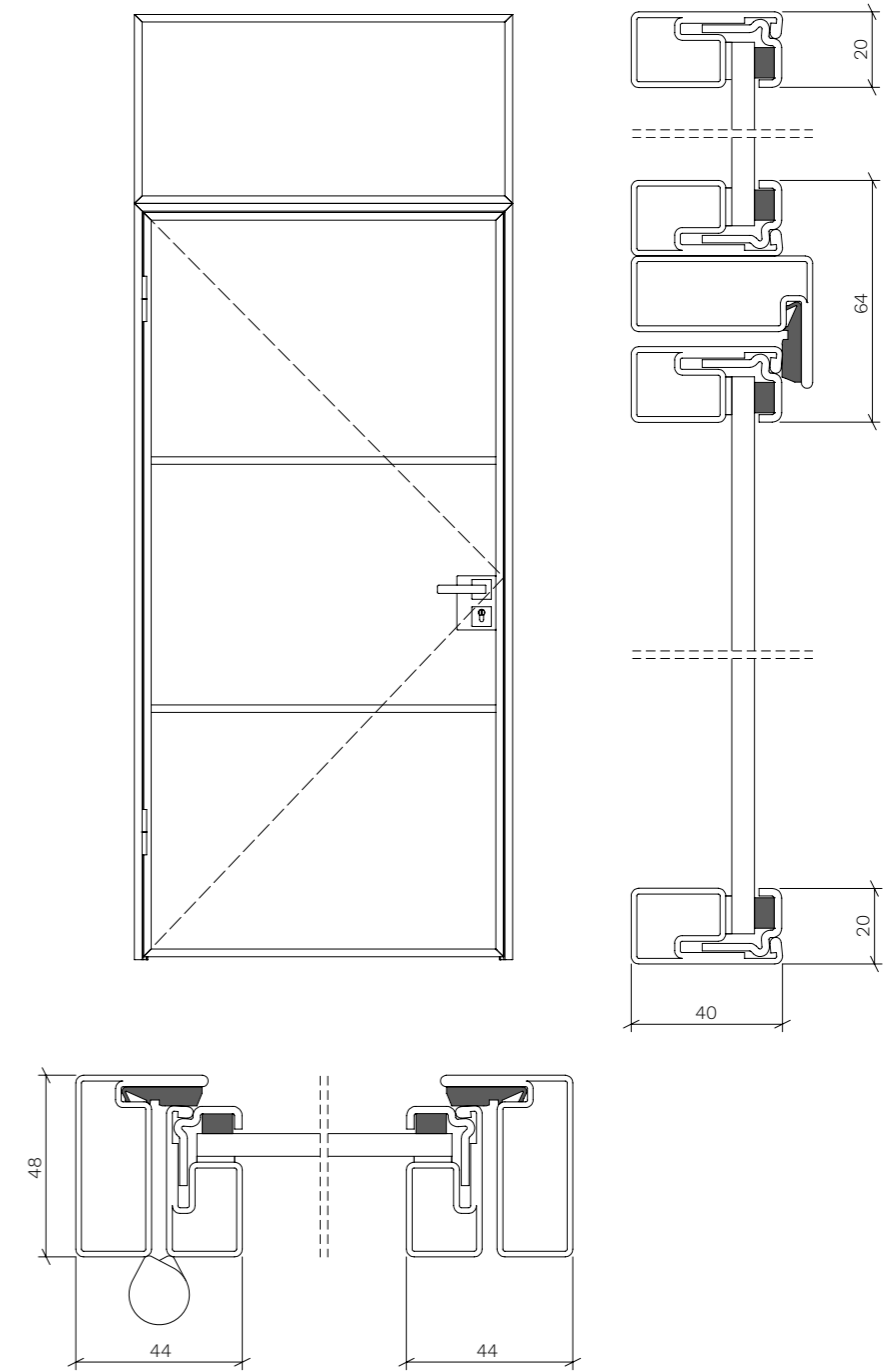
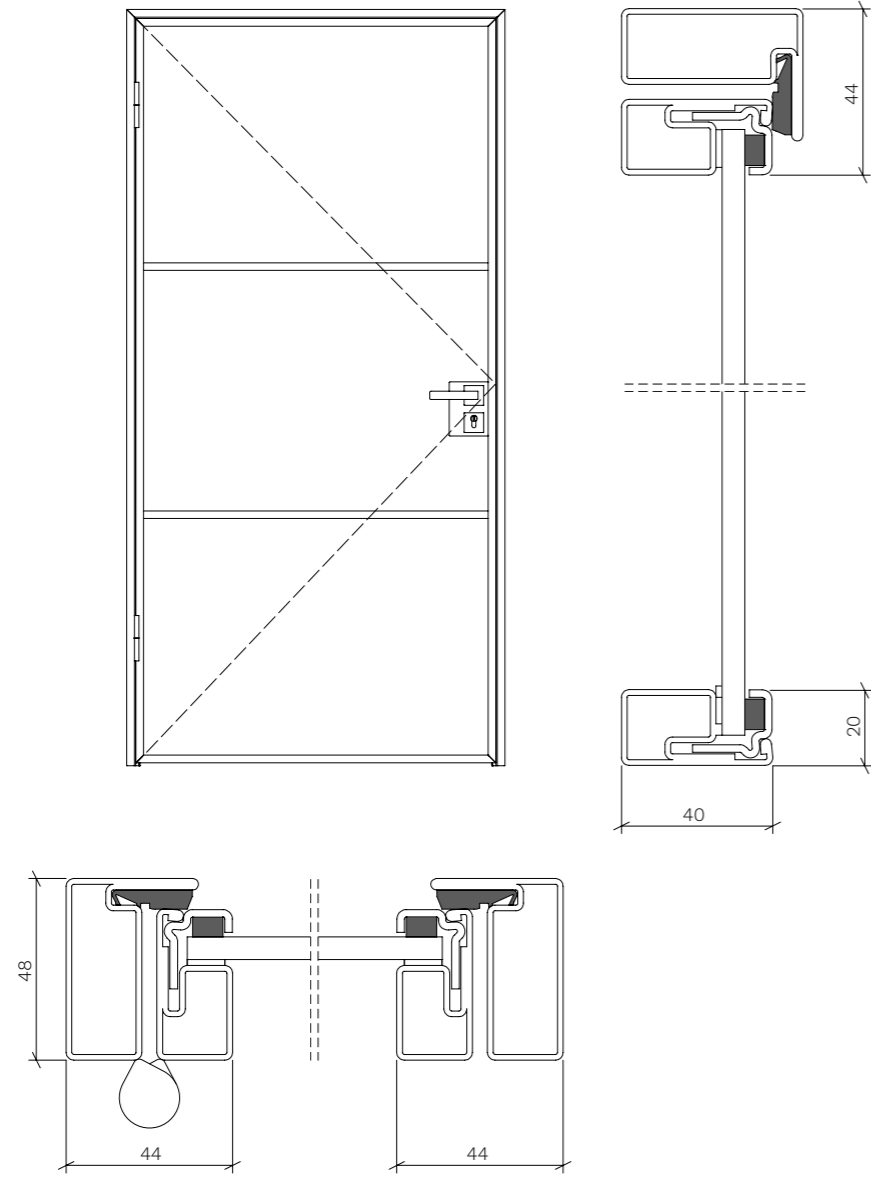


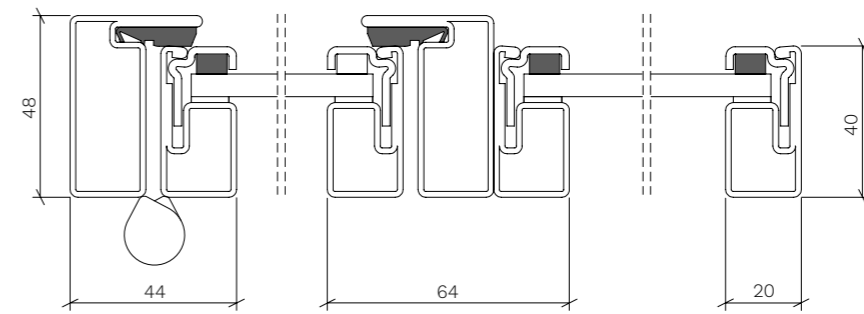
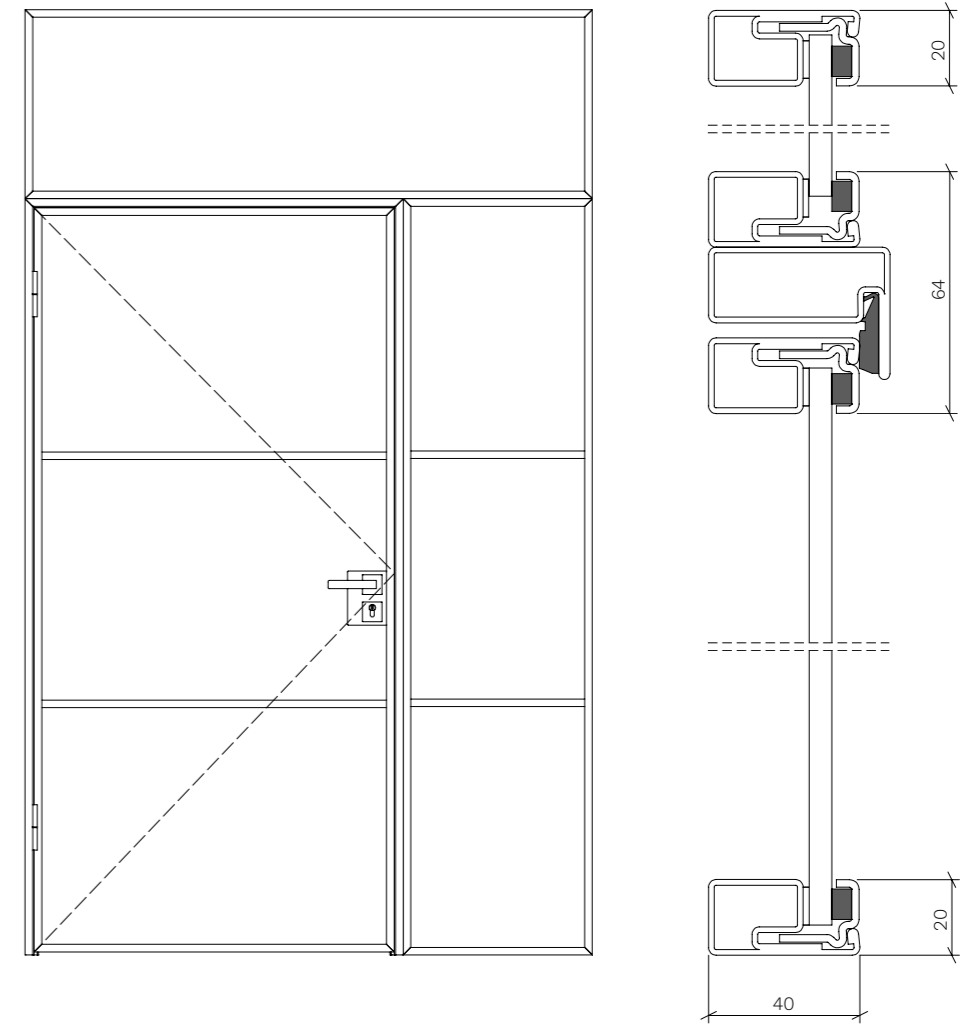
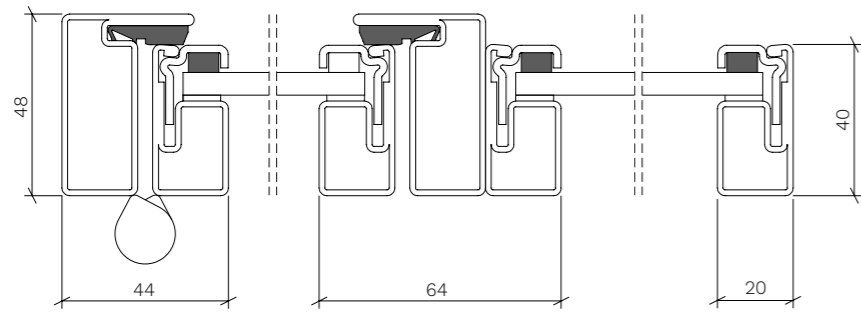
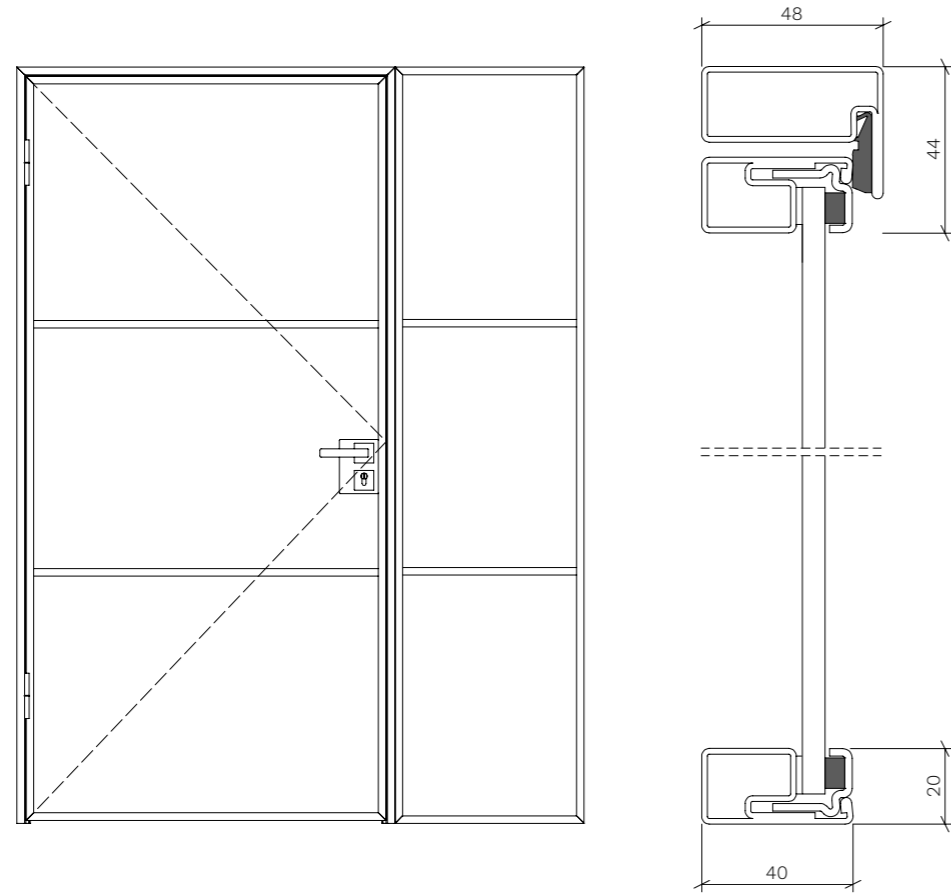
A7

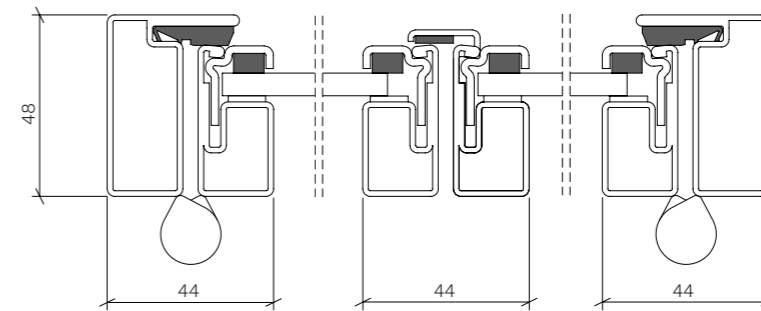
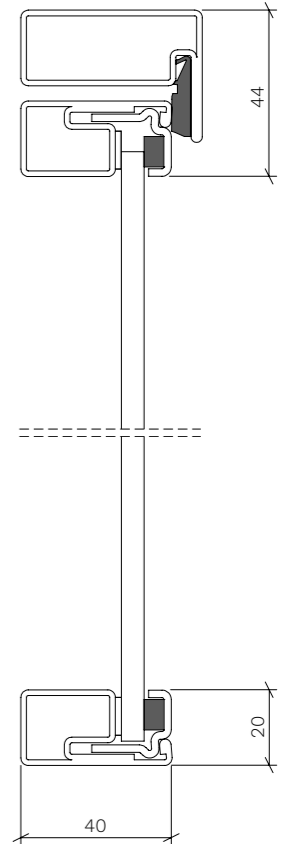
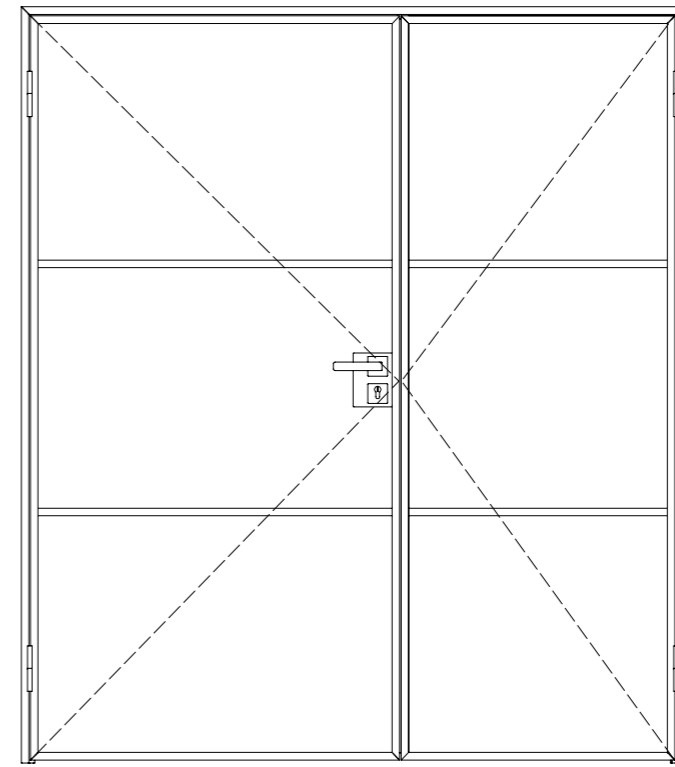
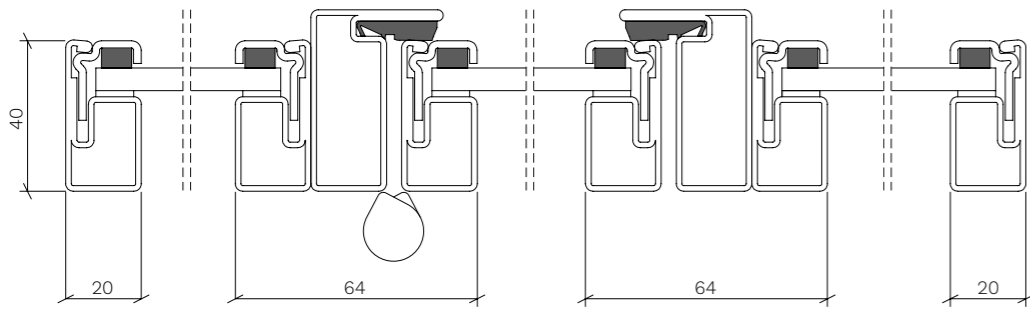
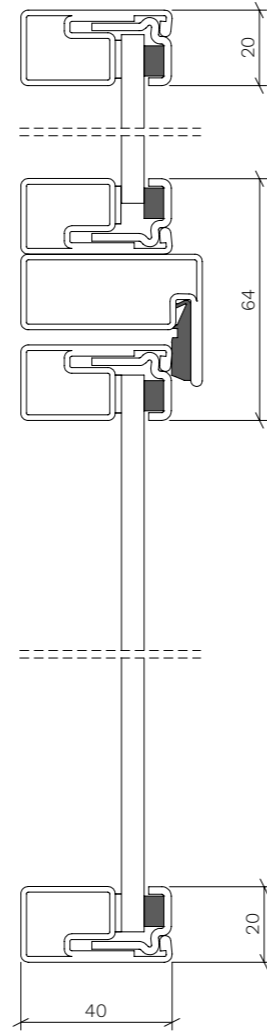
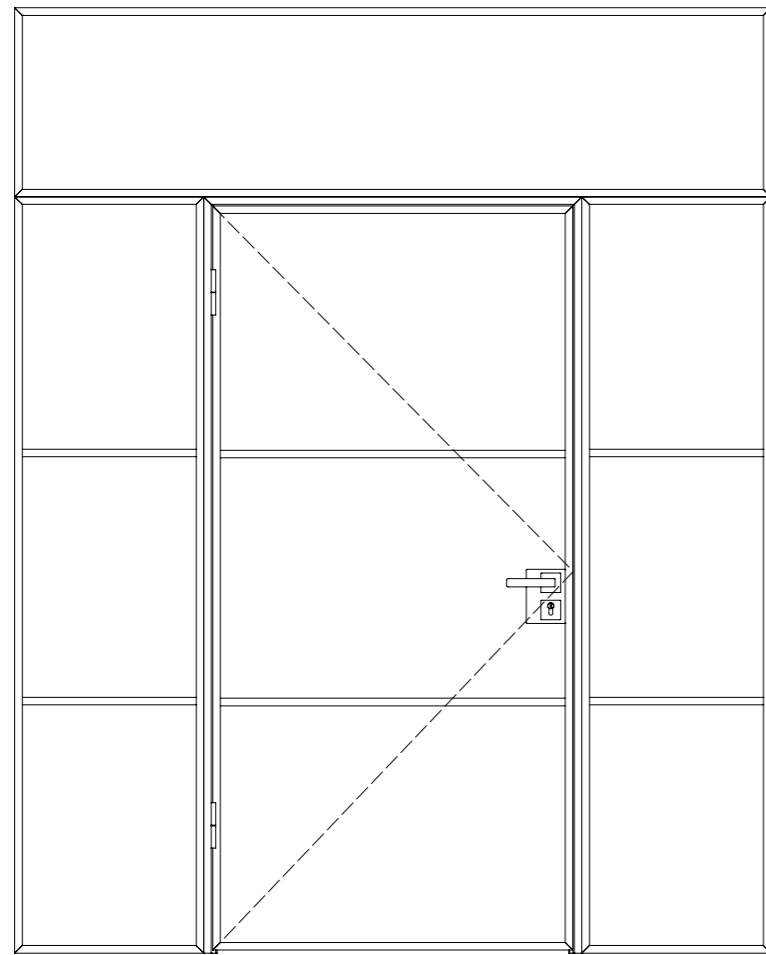


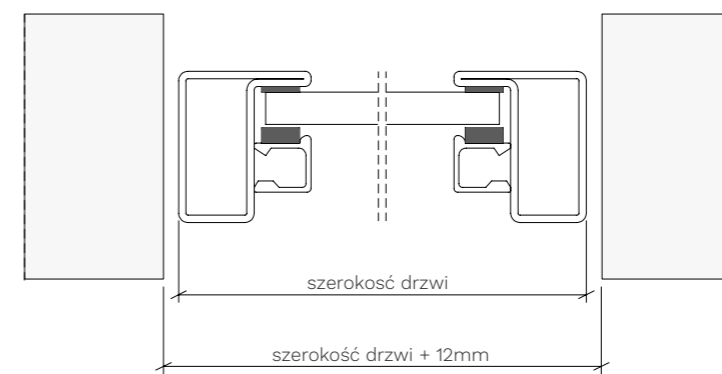
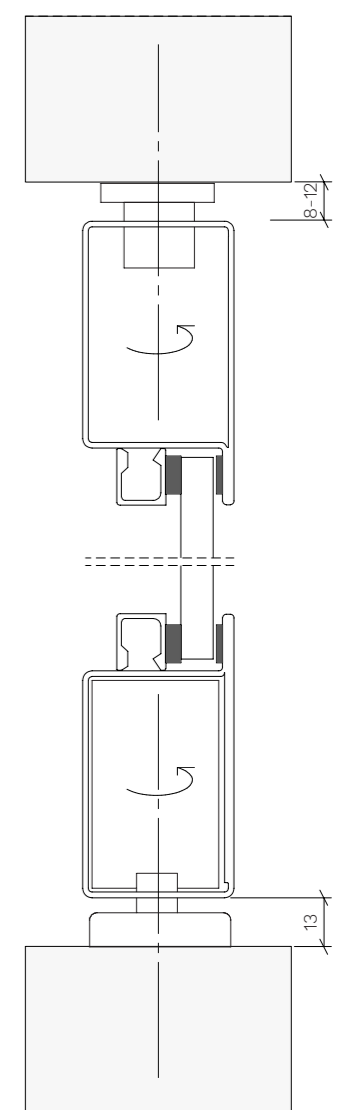
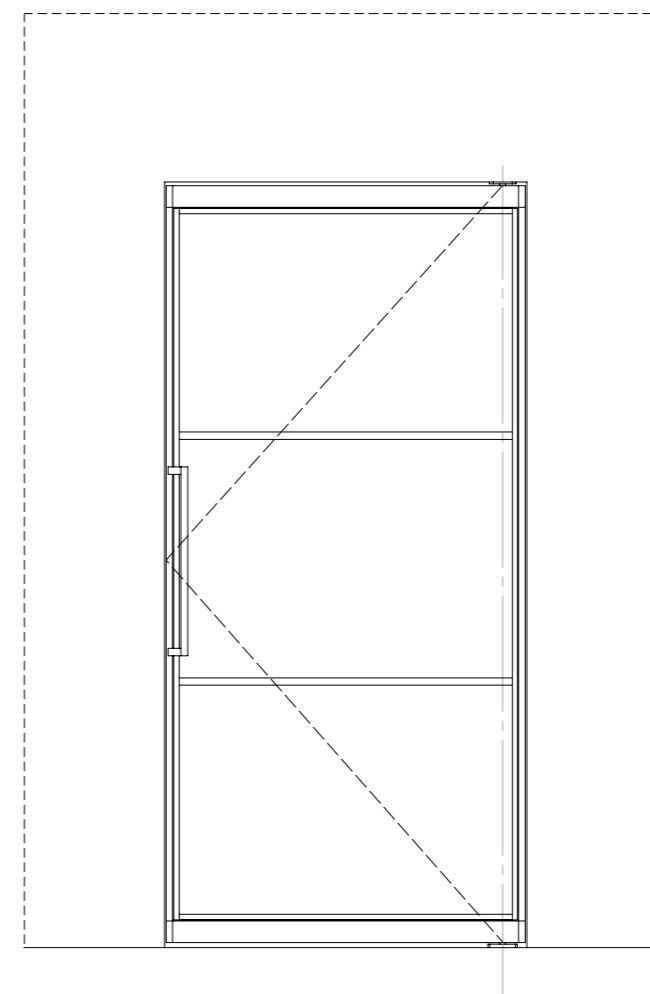
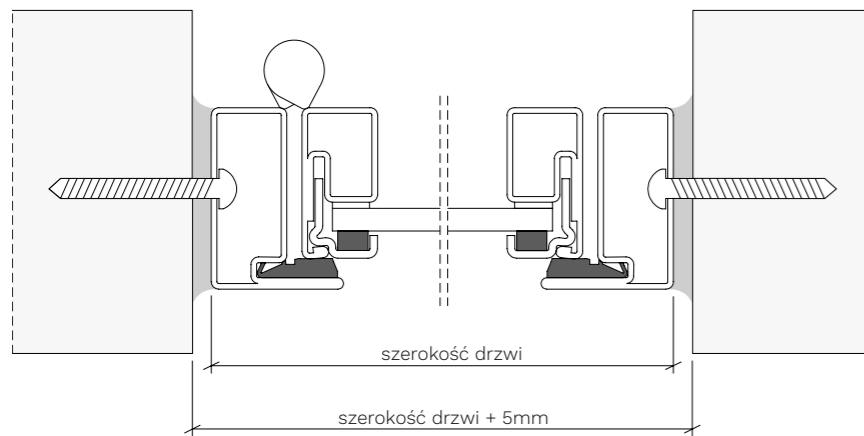
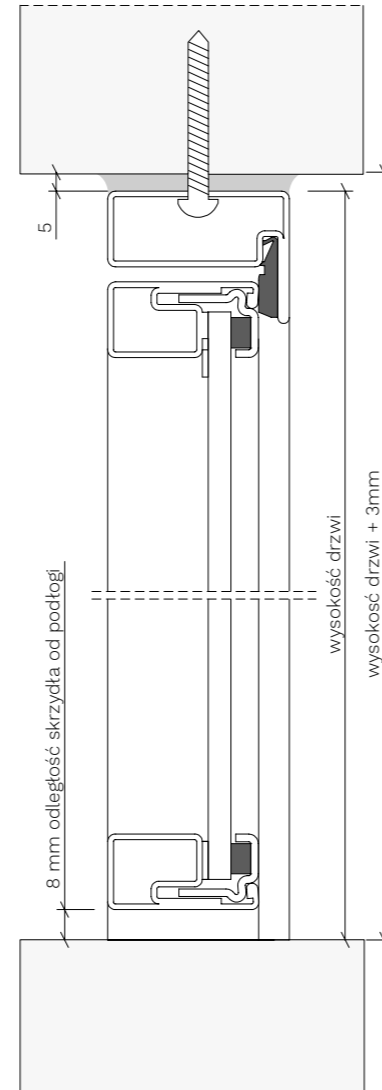
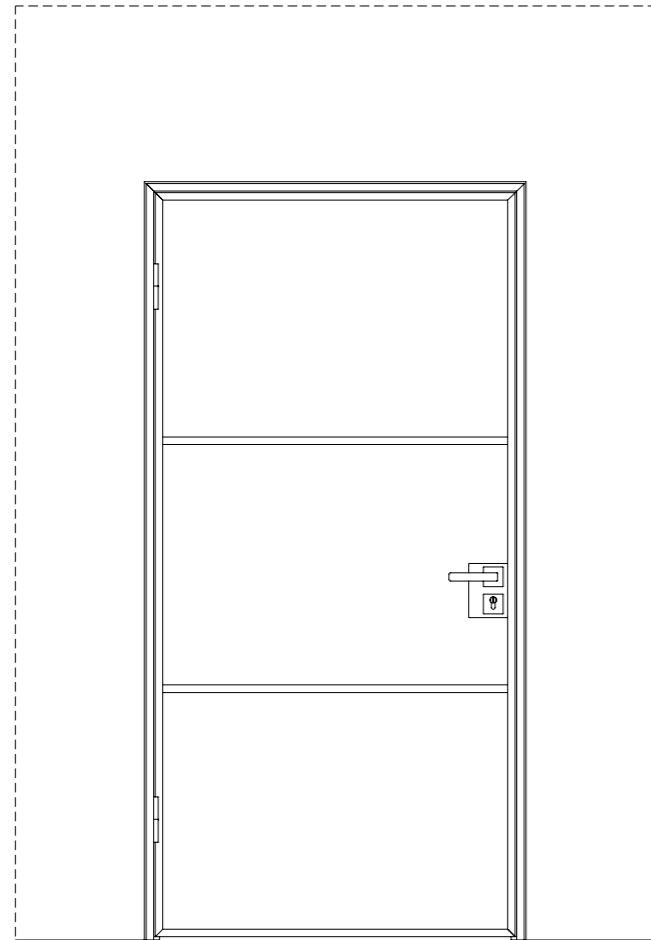
A8

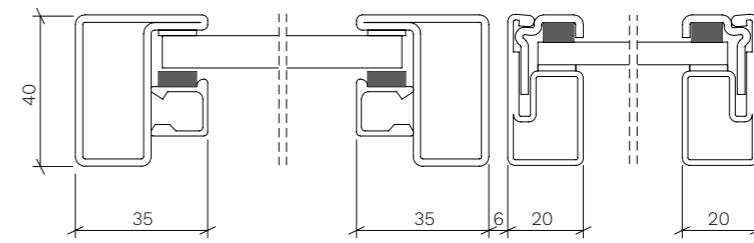
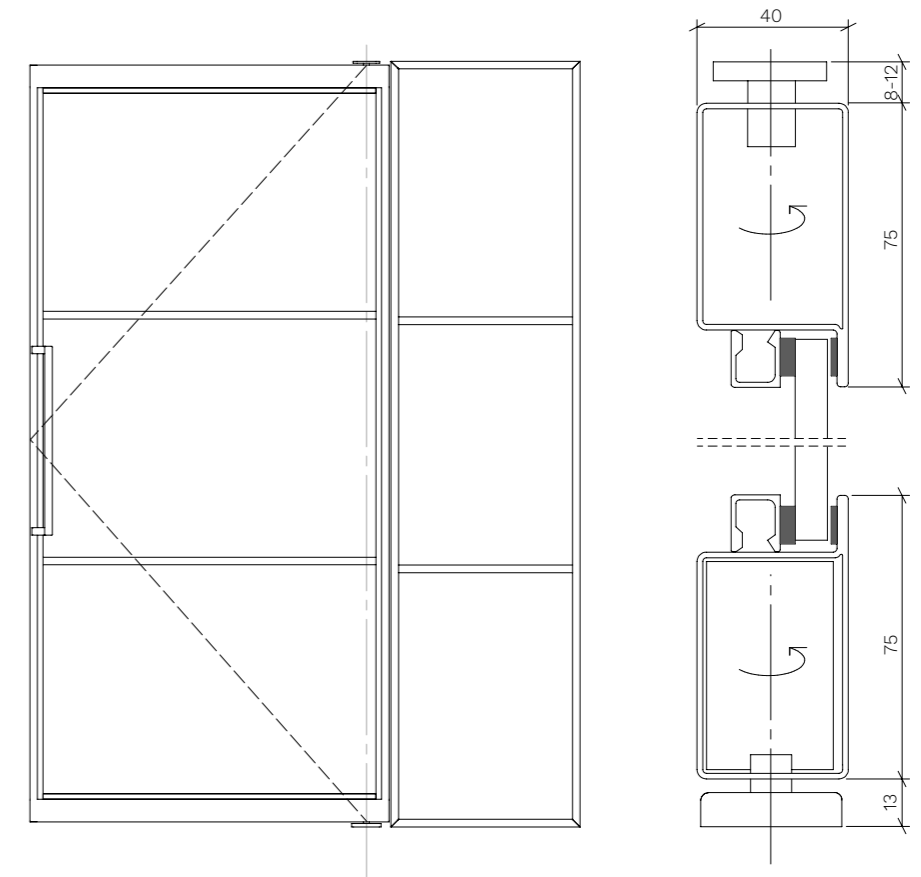
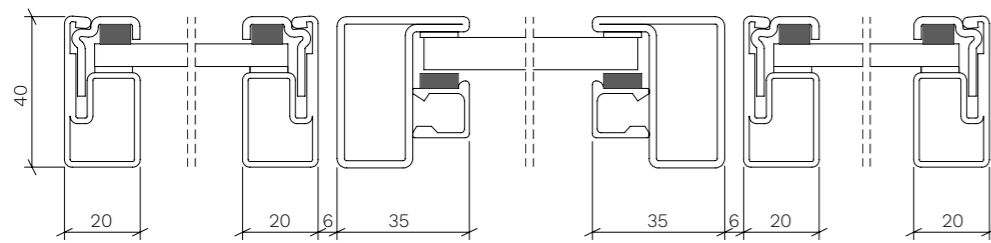
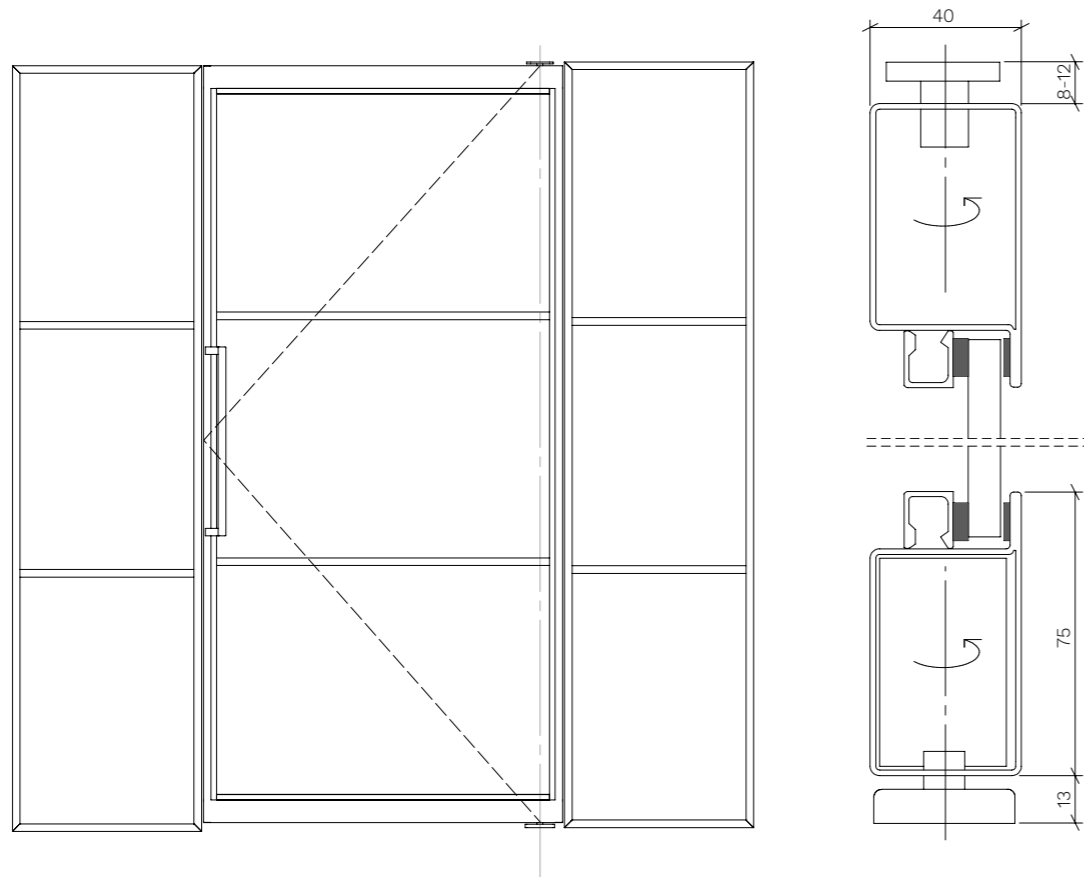


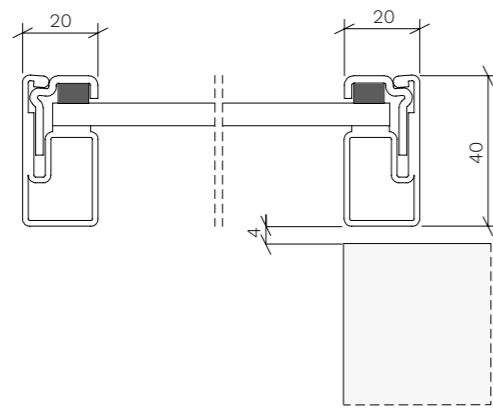
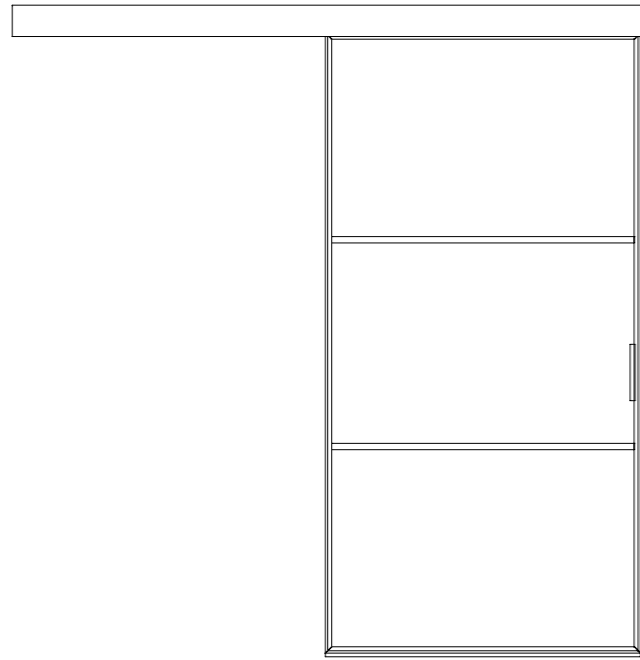




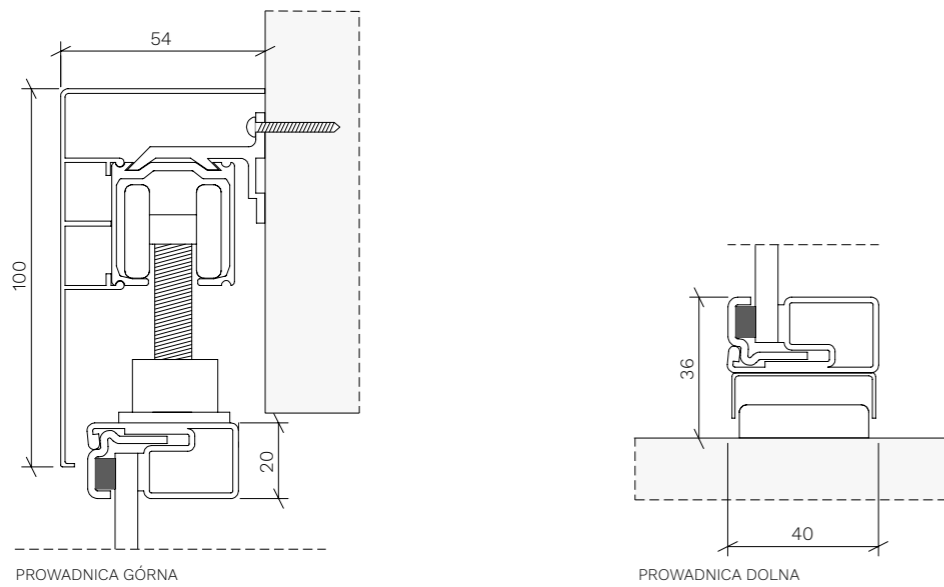






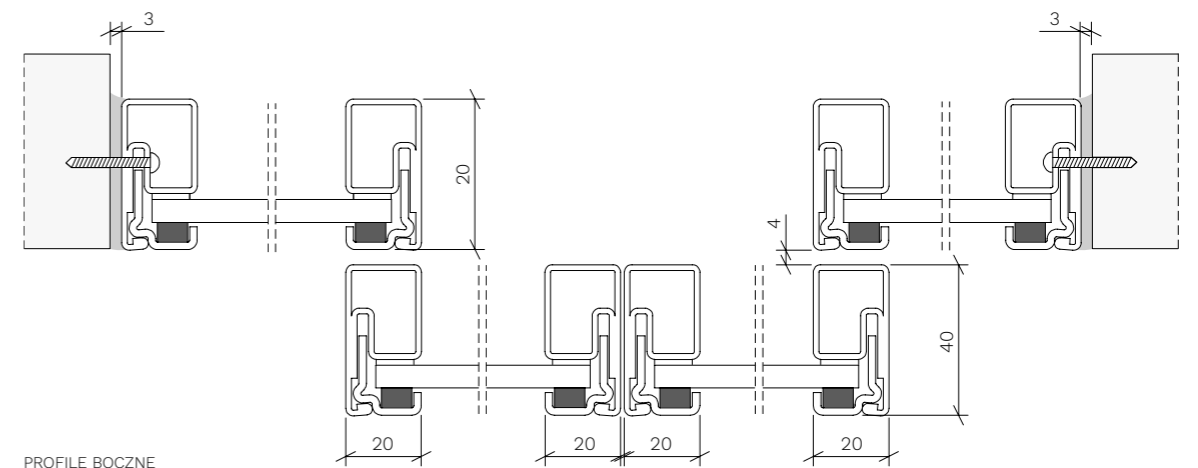
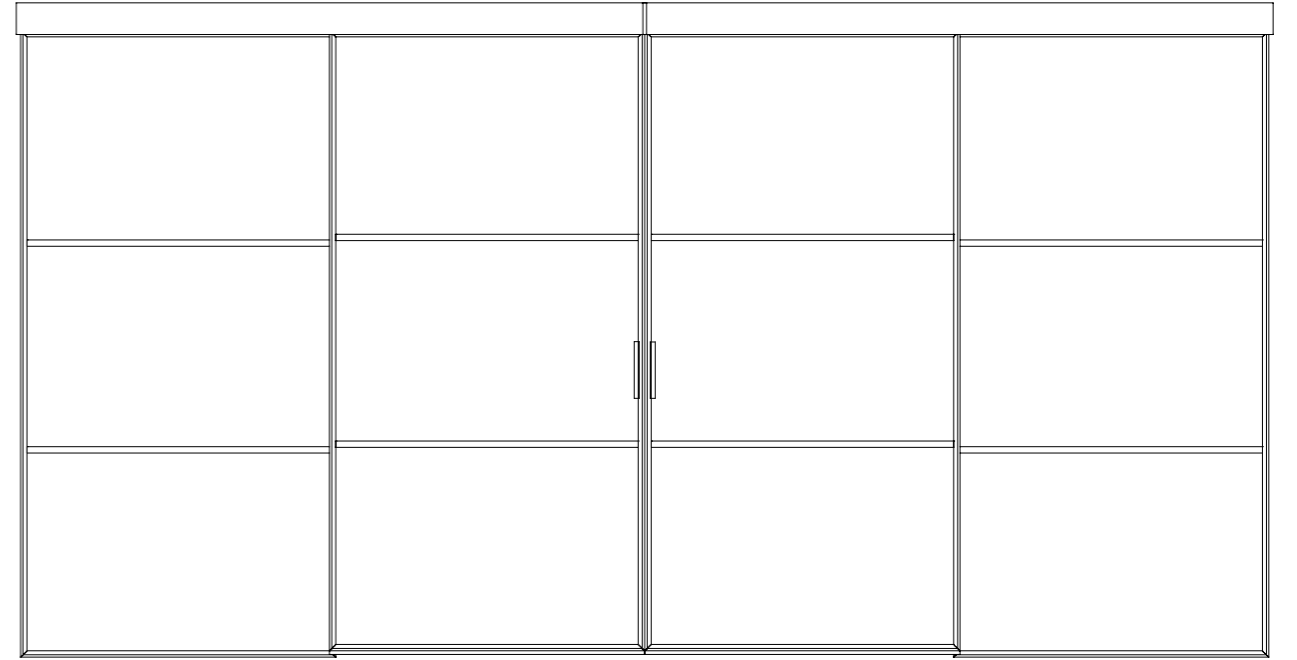


PROFILE BOCZNE

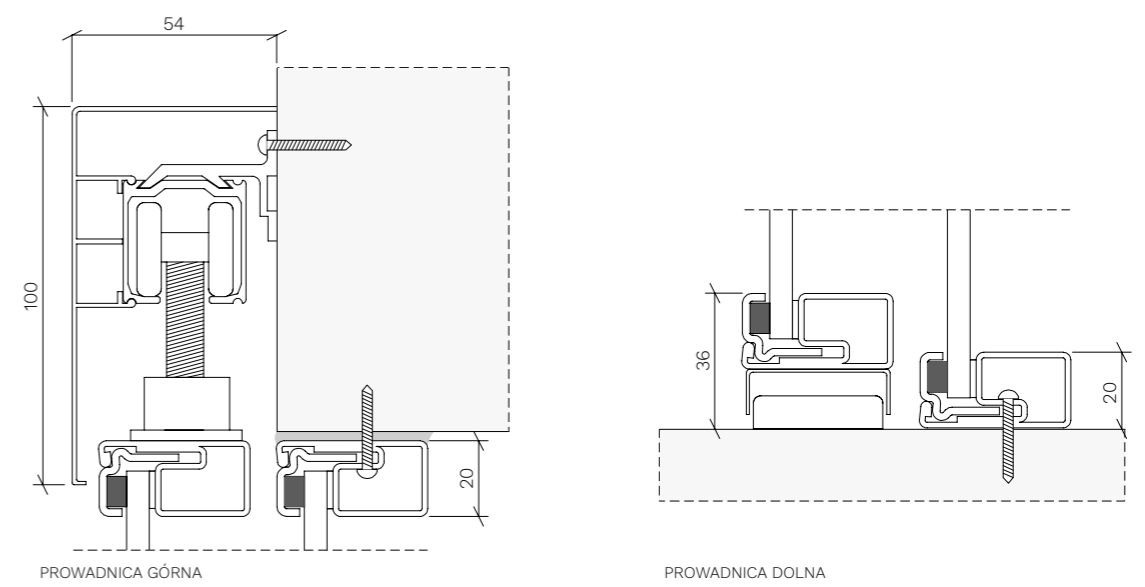


PROWADNICA GÓRNA

PROWADNICA DOLNA

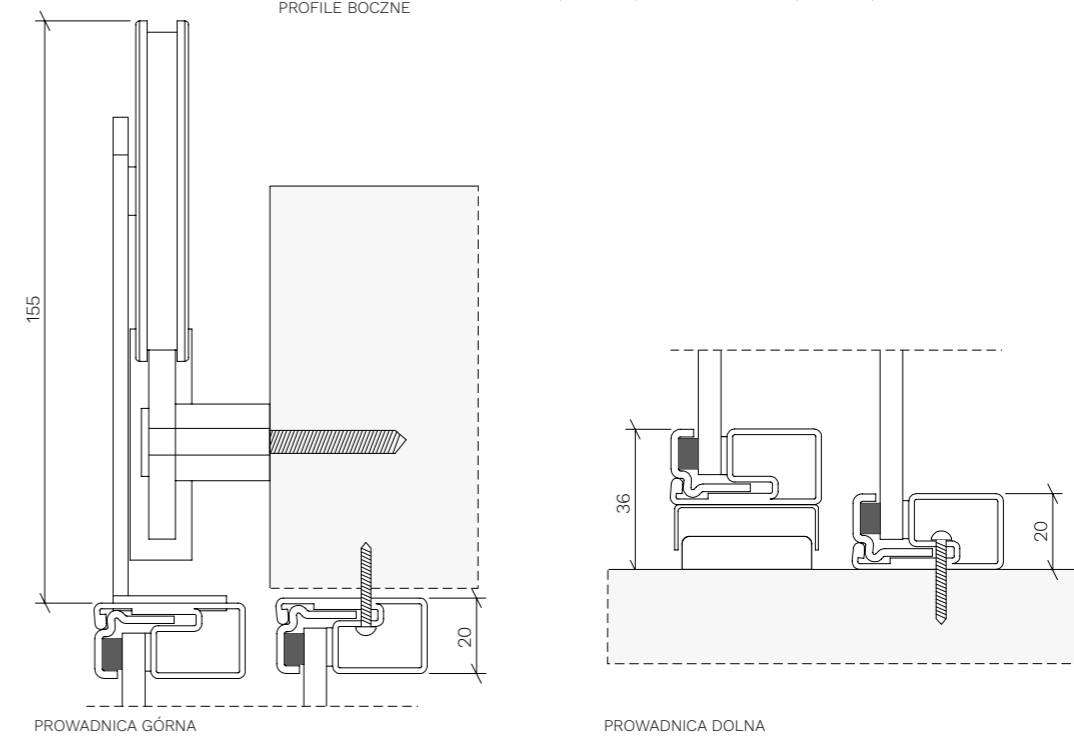
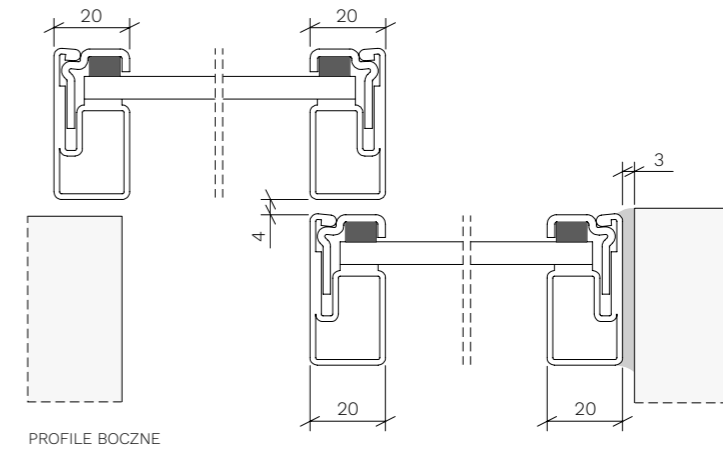
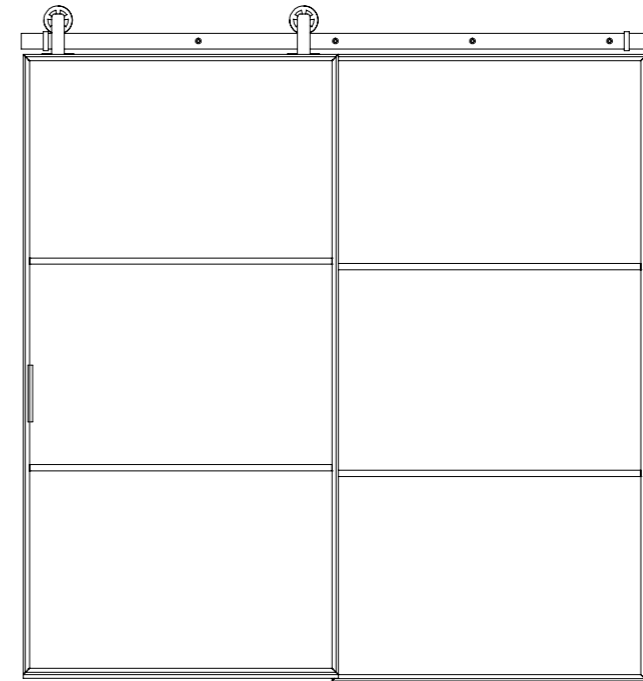
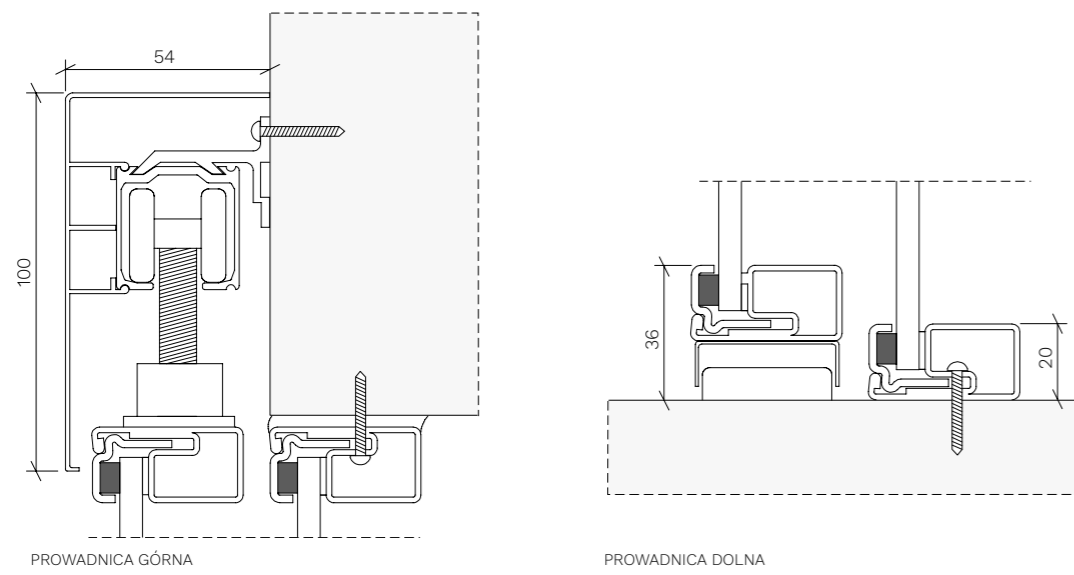
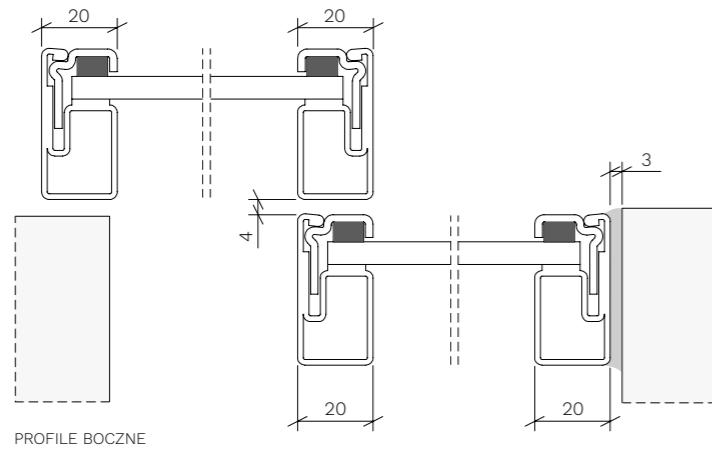
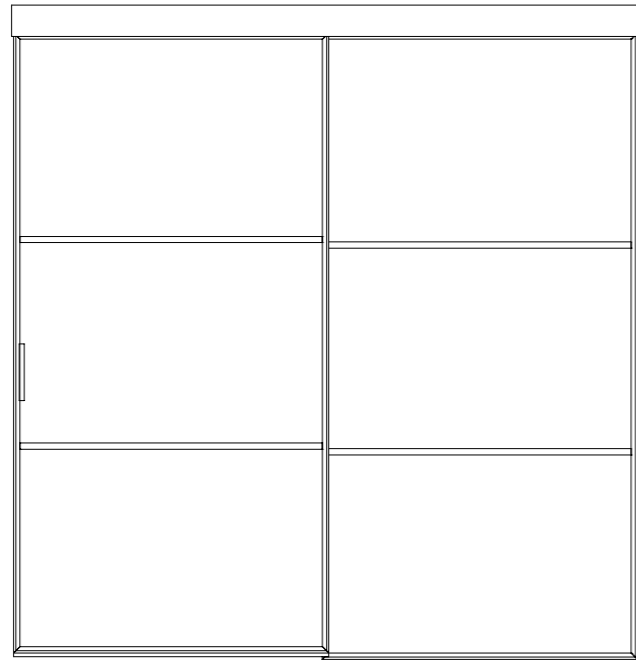


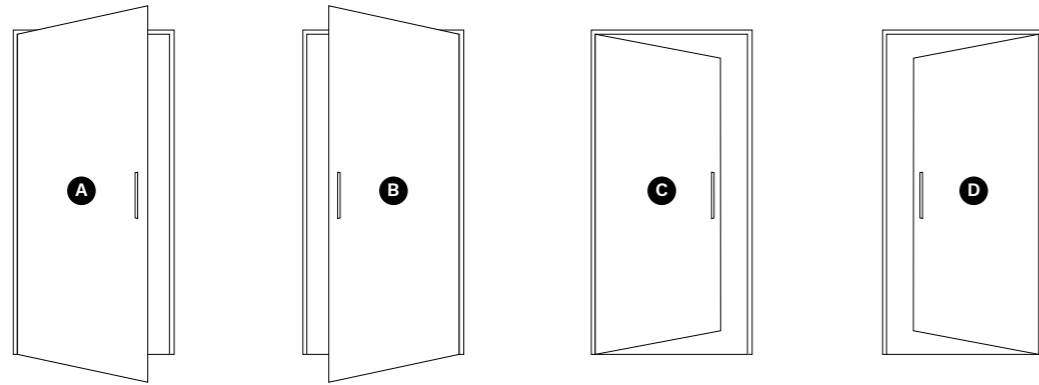
PROFILE BOCZNE



PROWADNICA GÓRNA

PROWADNICA DOLNA





Lewe
Otwieranie
na zewnątrz

LNZ

Prawe
Otwieranie
na zewnątrz

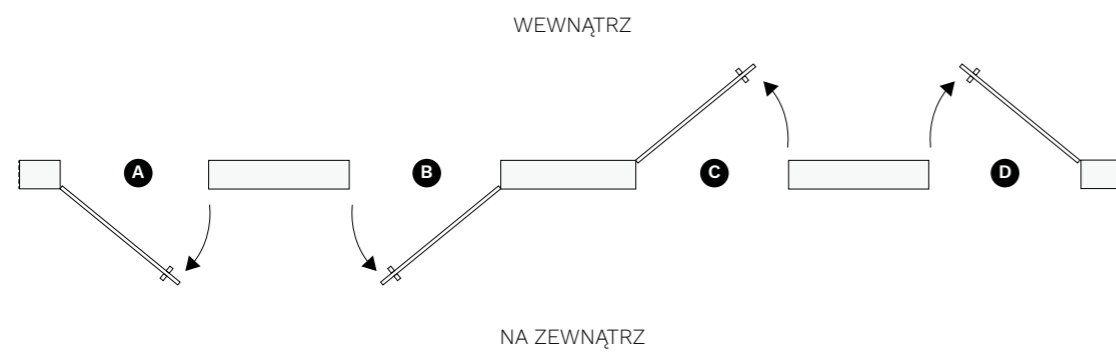
PNZ

Prawe
Otwieranie
do wewnątrz

PDW

Lewe
Otwieranie
do wewnątrz

LDW



Katalog:
Przeszklenia loftowe

PGdom industrial
ul. Kobylniki 35
62-065 Grodzisk Wielkopolski
T +48 601 149 224
www.pgdom.pl
biuro@pgdom.pl

